

# COMB

COMMUNICATION BOX IN POLICARBONATO



IP66/IP67  
IP68/IP69

TYPE 4X  
TYPE 6P

IK10



- Progettata per funzionare esclusivamente con prodotti e accessori Videotec
- 1 porta SFP, conforme MSA, Fast Ethernet (100BASE-FX), per la connessione tramite fibra ottica (splice tray incluso nel prodotto)
- 3 porte RJ45, Fast Ethernet (10BASE-T/100BASE-T)
- 2 bypass per segnali video analogici con connettori BNC e 2 bypass per segnali I/O con connettori multipolari
- Elettronica a range esteso/industriale



## MOLTO PIÙ DI UNA SEMPLICE JUNCTION BOX

COMB è una communication box utile per collegare una o più telecamere IP o analogiche Videotec e fornire alimentazione locale a bassa tensione. Permette una connessione Fast Ethernet, grazie allo switch Ethernet integrato dotato di tre porte RJ45 e una porta SFP conforme MSA per il collegamento tramite fibra ottica. COMB è dotata di elettronica a range esteso/industriale. La scheda interna inoltre offre un doppio bypass per i segnali video analogici e un doppio bypass per segnali I/O con connettori multipolari.

COMB può gestire impianti formati da una telecamera PTZ Videotec con o senza il relativo impianto di lavaggio Videotec oppure fino a due telecamere fisse Videotec con o senza i relativi impianti di lavaggio oppure una telecamera fissa Videotec e una telecamera PTZ Videotec senza impianti di lavaggio.

Gli spazi interni sono studiati per facilitare l'accesso dei cavi e rendere comode tutte le operazioni di connessione.

COMB è costruita in robusto polycarbonato che garantisce una straordinaria robustezza e resistenza agli agenti esterni, certificata dai gradi di protezione agli impatti IK10, alle intemperie IP66/IP67/IP68/IP69, NEMA TYPE 4X E TYPE 6P.

COMB ha ottenuto la certificazione Lloyd's Register Marine Type Approval per il settore marittimo e navale ed è conforme alla norma per le applicazioni ferroviarie.

COMB è la soluzione integrata e competitiva per l'installazione professionale delle telecamere Videotec in ambienti come quello industriale o marino.

## DATI TECNICI

### MECCANICA

Materiale: Policarbonato

Asole di fissaggio: 6, 14x8mm

Dimensioni esterne (WxHxL): 319.8x269x180.6mm

Pressacavi non forniti con il prodotto

Splice tray per l'alloggiamento delle fibre ottiche incluso nel prodotto

Peso unitario: 6.3kg

### ELETTRICO

COMB supporta esclusivamente i prodotti VIDEOTECH a 24Vac.

Tensioni d'ingresso disponibili:

- da 220Vac fino a 230Vac  $\pm 10\%$ , 50/60Hz
- 24Vac  $\pm 10\%$ , 50/60Hz
- da 120Vac fino a 127Vac  $\pm 10\%$ , 50/60Hz

Tensione di uscita: 24Vac, 50/60Hz, 200VA (120VA max UL 62368-1)

Possibili configurazioni d'impianto:

- Una telecamera PTZ Videotec con o senza il relativo impianto di lavaggio Videotec.
- Una/due telecamera/e fisse Videotec con o senza il/i relativo/i impianto/i di lavaggio Videotec.
- Una telecamera fissa Videotec e una telecamera PTZ Videotec senza impianti di lavaggio.

### RETE

Switch Ethernet 4 canali:

3 porte RJ45

- Connessione Ethernet: 10BASE-T/100BASE-T

1 porta SFP (SMALL FORM FACTOR PLUGGABLE)

- Connessione Ethernet: 100BASE-FX
- Tensione di alimentazione: 3.3V
- Standard: conforme MSA

Il modulo SFP (non fornito da VIDEOTECH) deve rispettare i seguenti requisiti:

- Laser: Class 1, conforme a EN60825-1
- Certificazione UL/IEC 60950-1 o UL/IEC 62368-1

### VIDEO ANALOGICO

2 bypass per segnali video analogici con connettori BNC

### INTERFACCIA I/O

2 bypass per segnali I/O con connettori multipolari

### AMBIENTE

Installazione per interni ed esterni

Temperatura di esercizio: da -40°C fino a +70°C

Umidità relativa: da 5% fino a 95%

### CERTIFICAZIONI

Sicurezza elettrica (CE): EN60950-1, IEC60950-1, EN62368-1, IEC62368-1

Compatibilità elettromagnetica (CE): EN50130-4, EN55032 (Classe A), EN61000-6-4, EN61000-3-2, EN61000-3-3

RoHS (CE): EN50581

Installazione all'esterno (CE): EN60950-22, IEC60950-22

Test vibrazioni: EN50130-5, EN60068-2-6

Certificazione UL (UL60950-1, CAN/CSA C22.2 No. 60950-1-07, UL62368-1, CAN/CSA C22.2 No. 62368-1-14): cULus Listed

Compatibilità elettromagnetica (Nord America): FCC part 15 (Classe A), ICES-003 (Classe A)

Grado di protezione IP (EN/IEC60529): IP66, IP67, IP68, IP69

Grado di protezione IK: IK10

Grado di protezione Type (UL50E): 4X, 6P

Certificazione EAC (in corso)

Certificazione KC (in corso)

### CERTIFICAZIONI - APPLICAZIONI FERROVIARIE

Conformità alla norma per le applicazioni ferroviarie: EN50121-4 (il prodotto necessita di filtro accessorio SURGEPR)

### CERTIFICAZIONI - APPLICAZIONI MARINE

Certificazione Lloyd's Register Marine Type Approval:

Test Specification Number 1 (ENV1, ENV2, ENV3, ENV5)

Compatibilità elettromagnetica: EN60945

Resistenza alla nebbia salina: EN60068-2-52

### ACCESSORI

SURGEPR Soppresore di sovratensioni contro sovraccarico da fulmini

### SUPPORTI E ADATTATORI

COMBMP Piastra per il montaggio di COMB con il collare a palo UEAP o con l'adattatore angolare UEAC

UEAC Adattatore angolare in acciaio Inox AISI 316L

UEAP Collare da palo in acciaio Inox AISI 316L

### PRODOTTI CORRELATI

COMB supporta esclusivamente telecamere Videotec e sistemi di lavaggio Videotec alimentati in 24Vac.

### IMBALLAGGIO

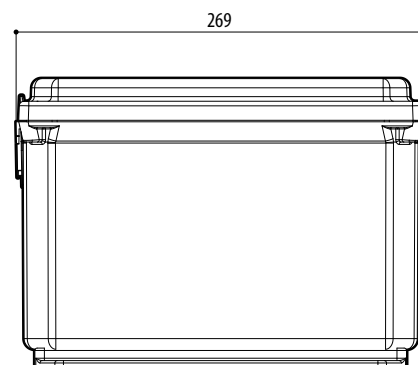
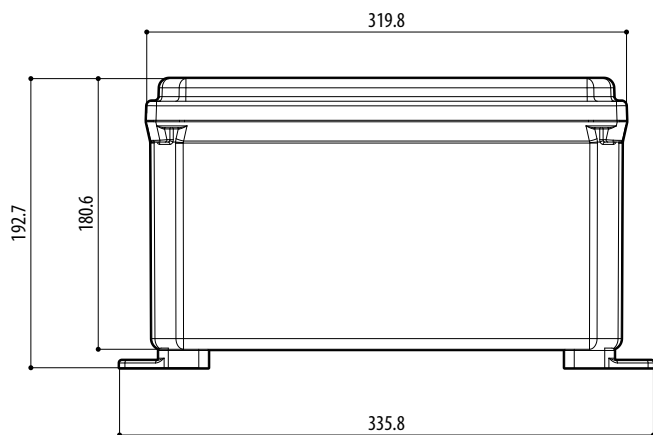
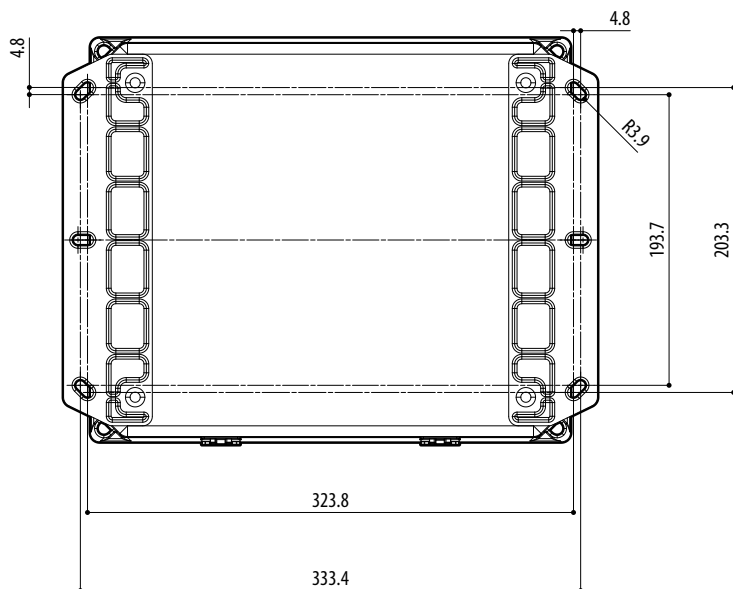
Codice	Peso	Dimensione (WxHxL)	Imballaggio multiplo
COMB100A	7.7kg	42.5x29x37.5cm	-

**COMB - OPZIONI DI CONFIGURAZIONE**

	Tensione di ingresso		Revisione
<b>COMB</b>	<b>1</b> da 220Vac fino a 230Vac	<b>00</b>	<b>A</b>
	<b>2</b> 24Vac		
	<b>3</b> da 120Vac fino a 127Vac		

**DISEGNI TECNICI**

Le misure indicate sono espresse in millimetri.



COMB